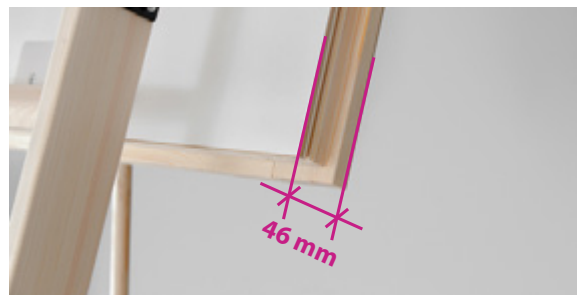
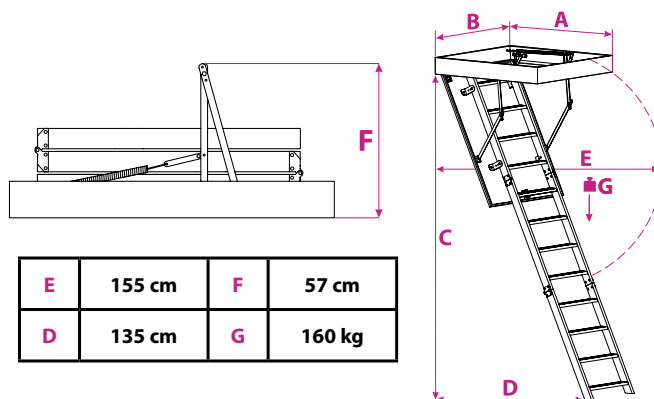


GRUBOŚĆ OCIEPLANEJ KLAPY



WYMIARY I RYSUNKI TECHNICZNE



E	155 cm	F	57 cm
D	135 cm	G	160 kg

46 mm
GRUBOŚĆ KLAPY

40 mm
GRUBOŚĆ IZOLACJI

POLISTYREN
IZOLACJA KLAPY

BIAŁY
KOLOR KLAPY, OBUSTRONNY

3-SEKCYJNA
DREWNIANA DRABINKA

400 mm
SZEROKOŚĆ DRABINKI

358 mm
SZEROKOŚĆ STOPNIA

80 mm
GŁĘBOKOŚĆ STOPNIA

UNIWERSALNE OTWARCIE
PRZEKRĘCAJĄC W PRAWO LUB LEWO

170 mm
WYSOKOŚĆ DREWNIANEJ SKRZYNI

280 cm
MAX. WYSOKOŚĆ KONDYGNACJI

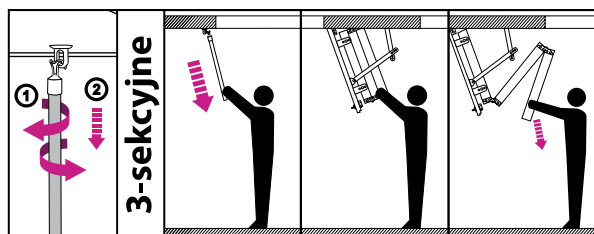
6 mm
GRUBOŚĆ PŁYTY HDF

WYMIARY SKRZYNI [cm]

WYMIARY ZEWNĘTRZNE SKRZYNI, OTWÓR MONTAŻOWY WIĘKSZY O 2 cm

120x60 120x70

SPOSÓB OTWIERANIA



EN 14975

3 LATA GWARANCJI

ZGODNOŚĆ Z NORMĄ