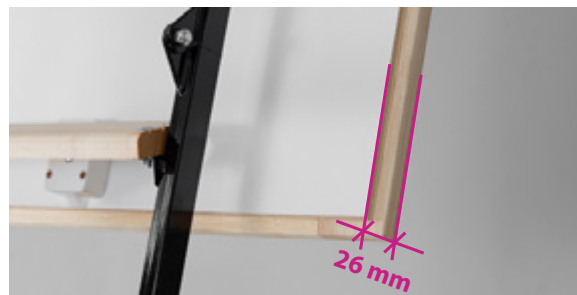


GRUBOŚĆ OCIEPLANEJ KLAPY



1x USZCZELKA

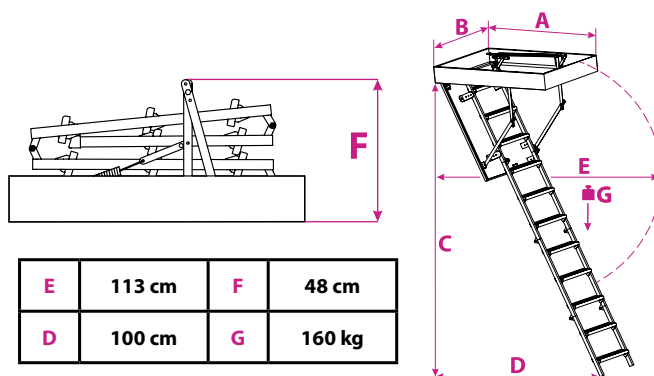
★
U=1,22
W/m²·K

ZAMEK

DRAŻEK

STOPKI

WYMIARY I RYSUNKI TECHNICZNE



E	113 cm	F	48 cm
D	100 cm	G	160 kg

26 mm
GRUBOŚĆ KLAPY

20 mm
GRUBOŚĆ IZOLACJI

POLISTYREN
IZOLACJA KLAPY

BIAŁY
KOLOR KLAPY, OBUSTRONNY

4-SEKCYJNA
DREWNIANO-METALOWA DRABINKA

368 mm
SZEROKOŚĆ DRABINKI

324 mm
SZEROKOŚĆ STOPNIA

80 mm
GŁĘBOKOŚĆ STOPNIA

UNIWERSALNE OTWARCIE
PRZEKRĘCAJĄC W PRAWO LUB LEWO

135 mm
WYSOKOŚĆ DREWNIANEJ SKRZYNI

265 cm
MAX. WYSOKOŚĆ KONDYGNACJI

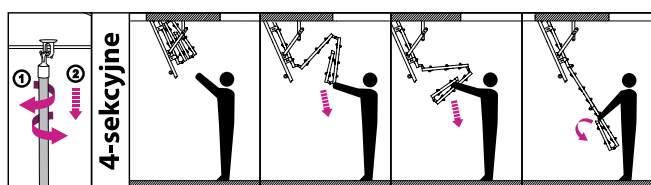
6 mm
GRUBOŚĆ PŁYTY HDF

WYMIARY SKRZYNIKI [cm]

WYMIARY ZEWNĘTRZNE SKRZYNI, OTWÓR MONTAŻOWY WIĘKSZY O 2 cm

80x60 80x70

SPOSÓB OTWIERANIA



3 LATA GWARANCJI

EN 14975

ZGODNOŚĆ Z NORMĄ