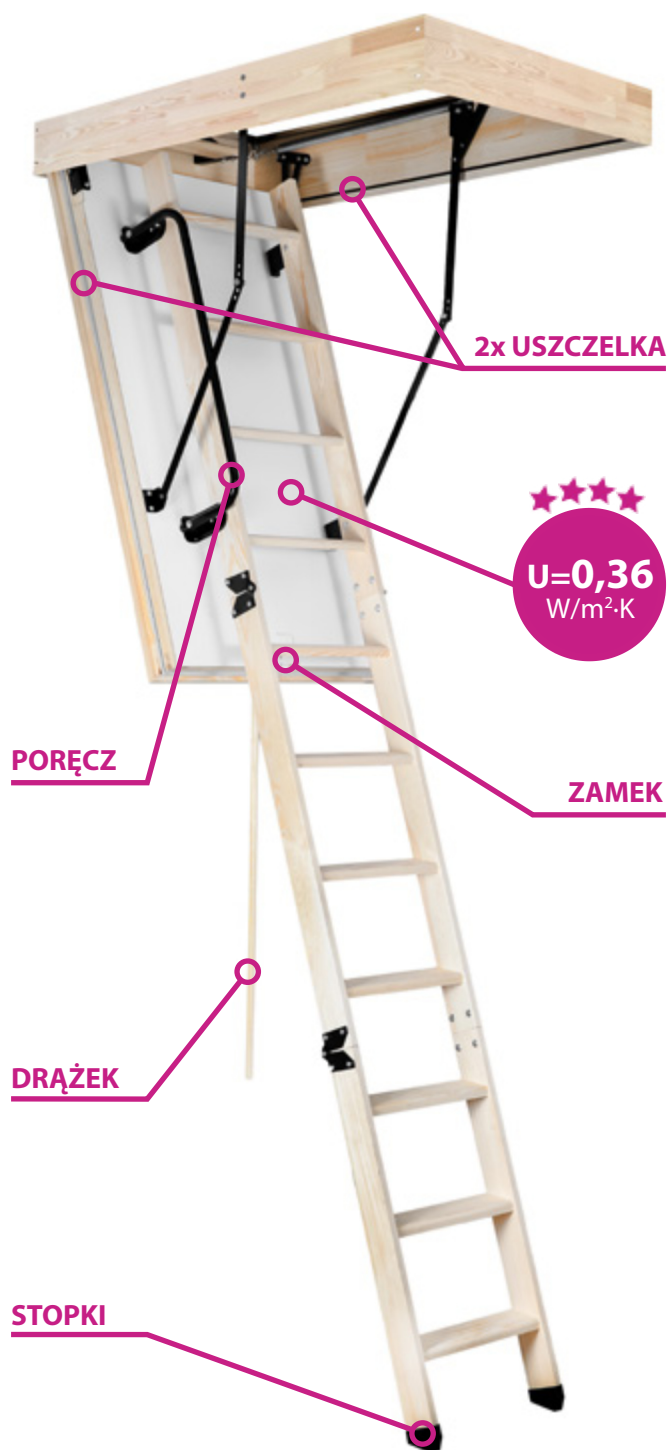
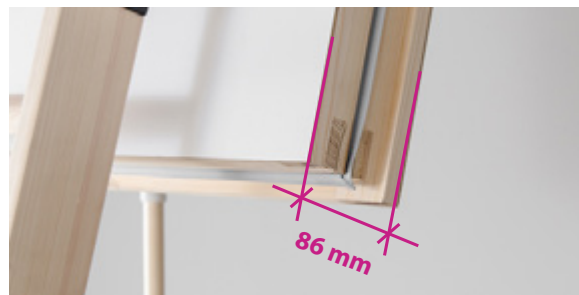
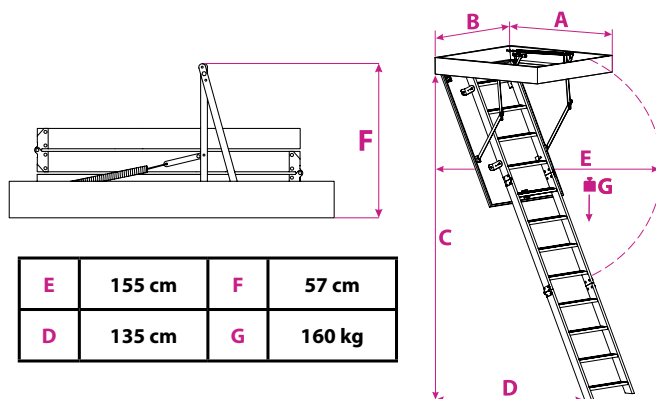


## GRUBOŚĆ OCIEPLANEJ KLAPY



## WYMIARY I RYSUNKI TECHNICZNE



|   |        |   |        |
|---|--------|---|--------|
| E | 155 cm | F | 57 cm  |
| D | 135 cm | G | 160 kg |

86 mm  
GRUBOŚĆ KLAPY

80 mm  
GRUBOŚĆ IZOLACJI

POLISTYREN  
IZOLACJA KLAPY

BIAŁY  
KOLOR KLAPY, OBUSTRONNY

3-SEKCYJNA  
DREWNIANA DRABINKA

400 mm  
SZEROKOŚĆ DRABINKI

358 mm  
SZEROKOŚĆ STOPNIA

80 mm  
GŁĘBOKOŚĆ STOPNIA

UNIWERSALNE OTWARCIE  
PRZEKRĘCAJĄC W PRAWO LUB LEWO

170 mm  
WYSOKOŚĆ DREWNIANEJ SKRZYNI

280 cm  
MAX. WYSOKOŚĆ KONDYGNACJI

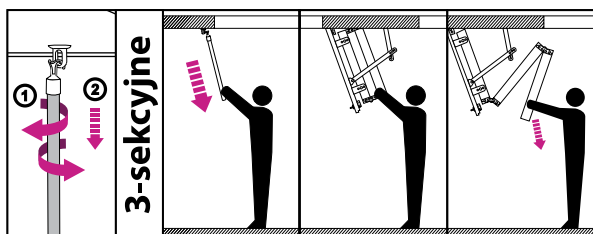
6 mm  
GRUBOŚĆ PŁYTY HDF

WYMIARY SKRZYNIKI [cm]

WYMIARY ZEWNĘTRZNE SKRZYNI, OTWÓR MONTAŻOWY WIĘKSZY O 2 cm

120x60 120x70

## SPOSÓB OTWIERANIA



3 LATA GWARANCJI

EN 14975

ZGODNOŚĆ Z NORMĄ